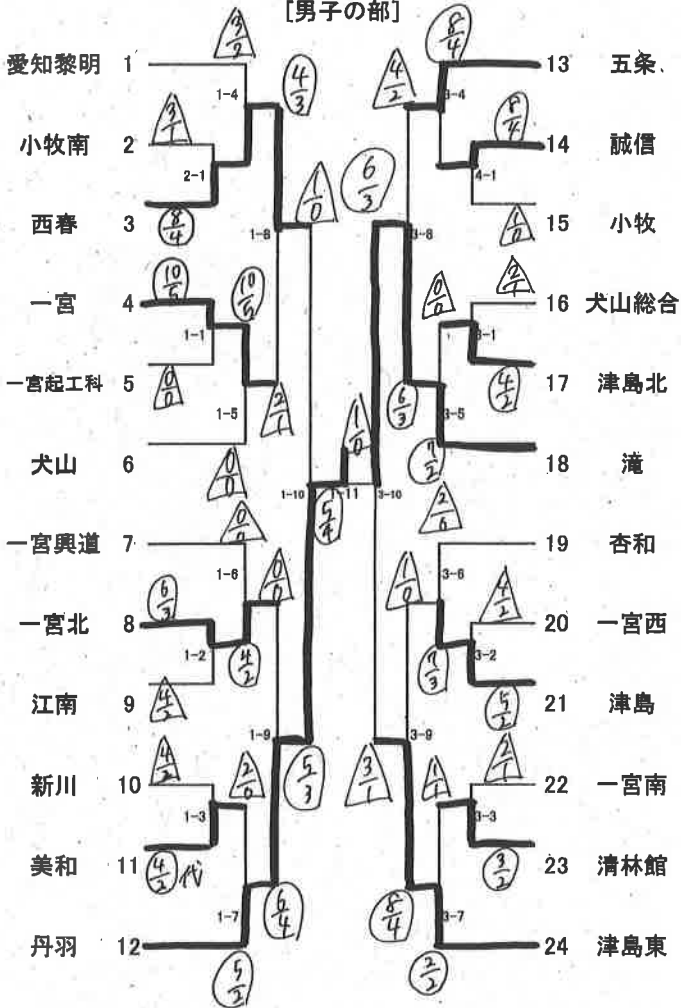


第77回愛知県高等学校総合体育大会尾張支部予選会兼
 全国総体兼東海総体支部予選会兼尾張支部春季高校剣道大会

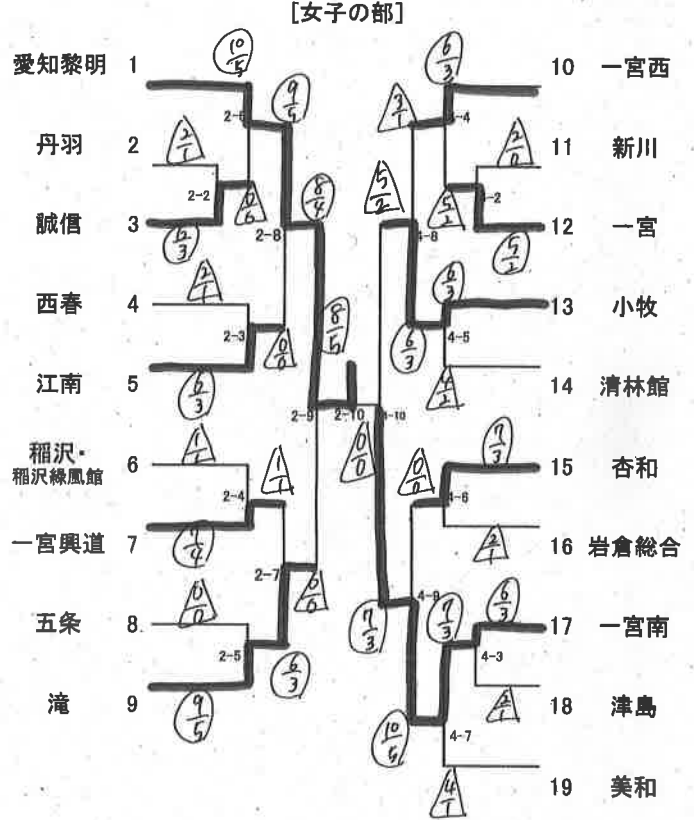
1. 主催 愛知県高等学校体育連盟尾張支部、尾張剣道連盟
2. 期日 令和5年5月6日(土)個人戦 10:00~、5月7日(日)団体戦 10:00~
3. 会場 木曾川体育館
4. 尾張剣道連盟 内田 武夫 山本 允園
 大会役員 松本 利幸 大海 勝則 水野 友記
 中川 治彦
 祝 要司 小山 宗章 加藤 隆 東 一良 安田 徹夫
 東 一良(5月6日)、 穂園 元孝(5月7日)
5. 審判長
6. 委員長 藤掛 将司
7. 総務 伊藤 泰之 安田 雅大 山崎 一篤 榊原 涼太 中村 文美
 寺澤 英樹 志知 照子 寺本 英司
8. 補助役員 5/6 小牧6名、一宮起工科5名、津島4名、誠信4名、愛知黎明3名
 5/7 丹羽7名、一宮6名、一宮西4名、津島3名、愛西工科2名
9. 試合方法 トーナメント戦(試合時間は4分 3本勝負)
 個人戦延長は4分毎、団体戦代表者戦は4分1本勝負、
 勝敗が決するまで4分毎区切って延長戦を行う
 1位 2位 3位および、個人戦は5位まで
10. 表彰
11. 組合せ

注※会場土足厳禁厳守
 控え室等の整理整頓
 ※貴重品は各自各校で管理のこと
 ※会場、控室関係以外の場所に立入禁止
 物品にも触らぬこと
 ※竹刀・目印等の忘れ物が多くまた、靴の盗難あり注意
 ごみは必ず各自各校責任をもって持ち帰ること
 ※新型コロナウイルス感染防止対策をしっかりと行ってください。

[男子の部]



[女子の部]



[男子団体の部]

[女子団体の部]

- 1位 丹羽
 2位 滝
 3位 西春
 3位 津島東

- 愛知黎明
 一宮南
 滝
 小牧

[男子個人の部]

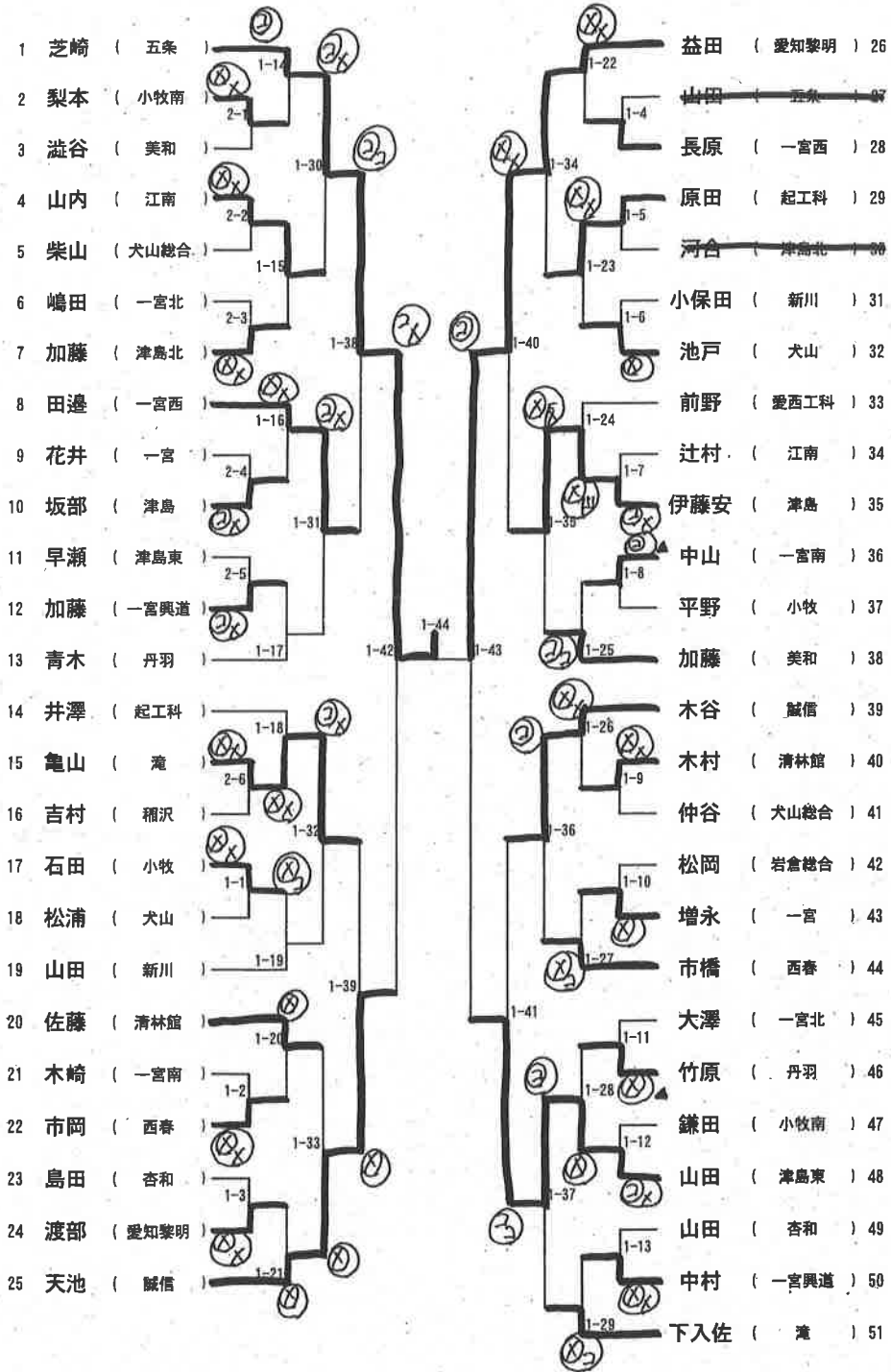
[女子個人の部]

- 1位 花崎 晴貴 (五条)
 2位 山之内 浩 (滝)
 3位 益田 敬宏 (愛知黎明)
 3位 後藤 大和 (-宮北)
 5位 天地 宙翔 (誠信)
 5位 黒田 凌雅 (津島東)
 5位 山田 敬大 (津島東)
 5位 水野 力斗 (-宮南)

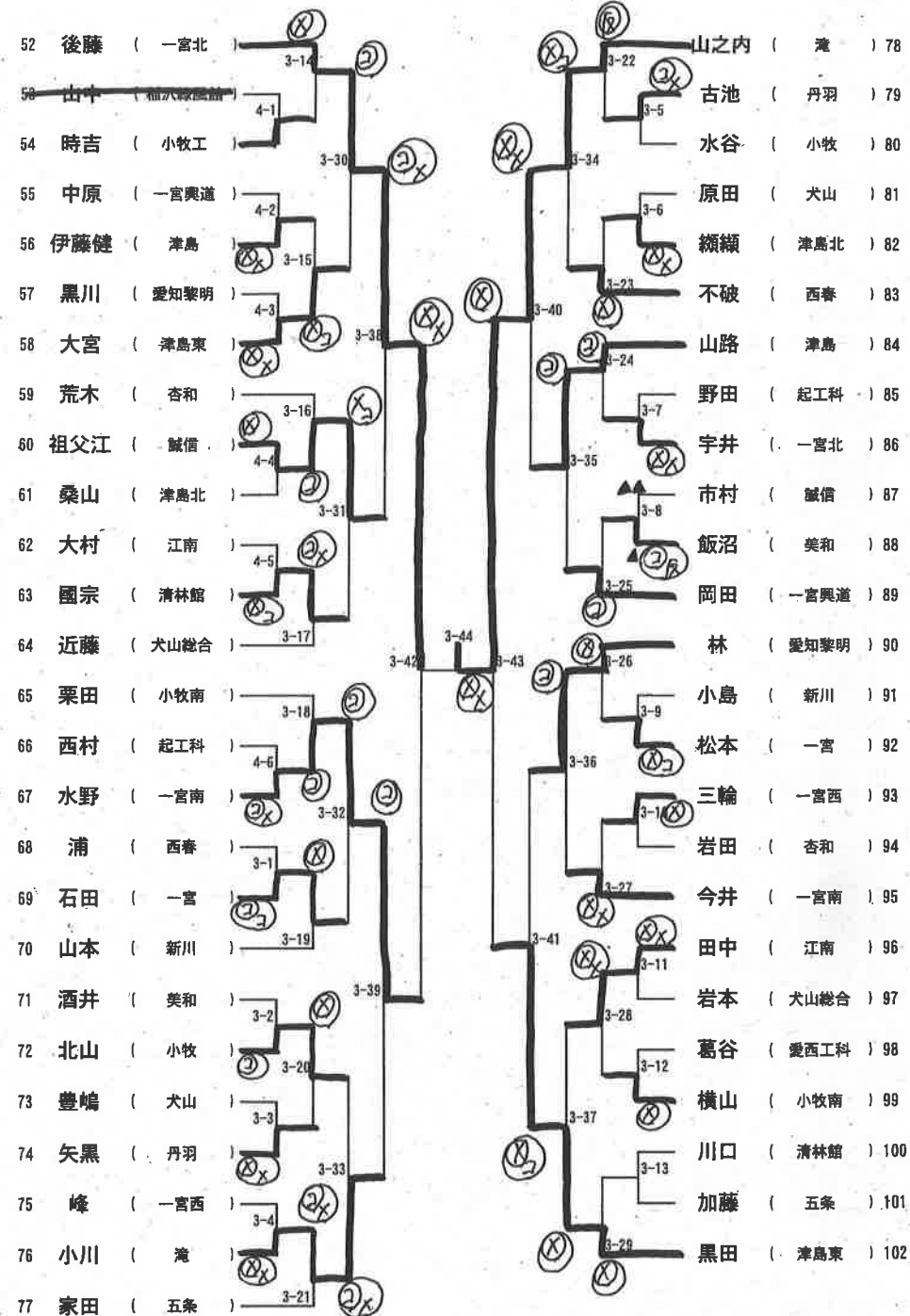
- 中野 真綾 (愛知黎明)
 植田 詩絵良 (滝)
 田中 琉愛 (愛知黎明)
 小笠原 楓 (美和)
 祝 優芽 (-宮南)
 山内 柚季 (美和)
 鈴木 天子 (-宮興道)
 飯田 夢 (愛知黎明)

第77回愛知県高等学校総合体育大会尾張支部予選会兼全国総体兼東海総体支部予選会兼尾張支部春季高校剣道大会

令和5年5月6日(土)
男子個人の部



決勝
一宮崎
一山之内
一五条
一滝



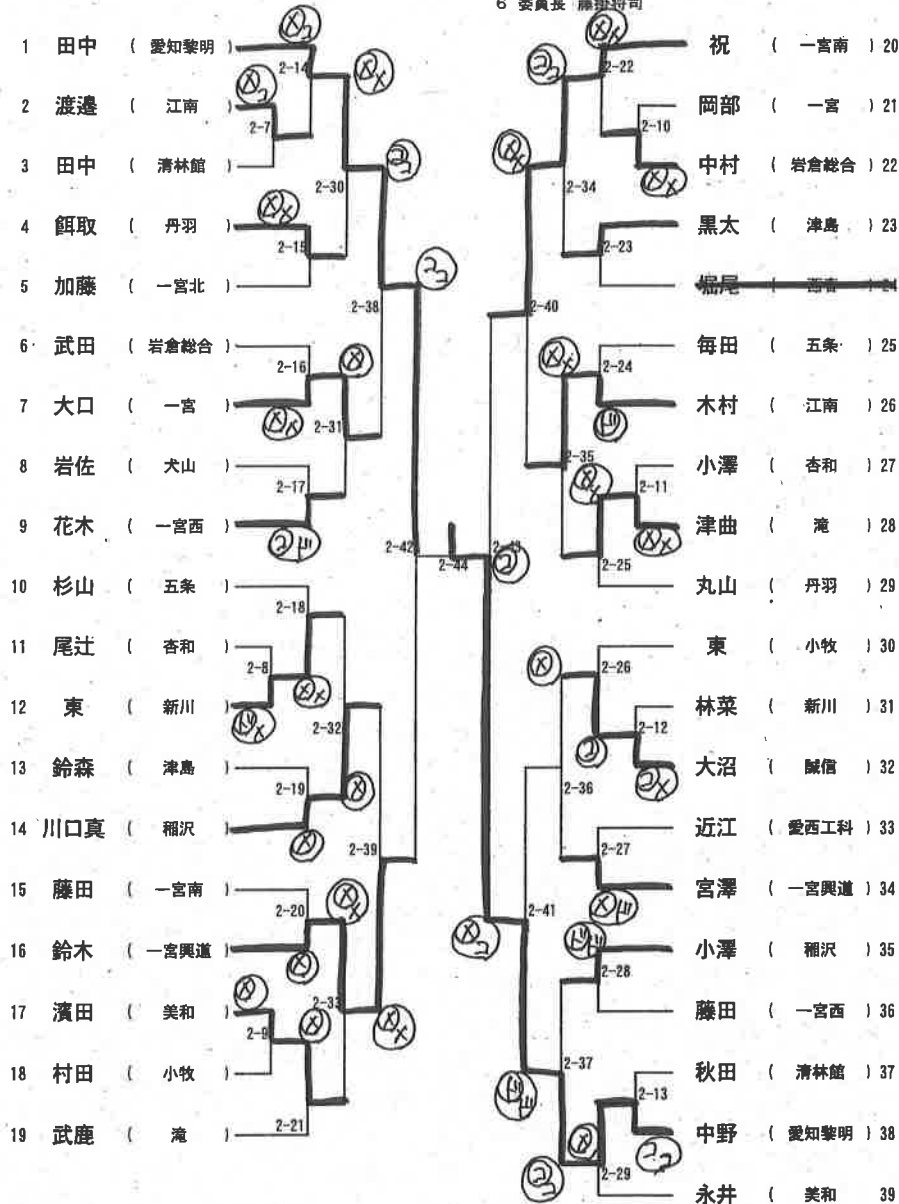
第77回愛知県高等学校総合体育大会尾張支部予選会兼全国総体兼東海総体支部予選会兼尾張支部春季高校剣道大会

令和5年5月6日(土)
女子個人の音

- 1 主催 愛知県高等学校体育連盟尾張支部
尾張剣道連盟
2 期日 令和5年5月6日(土)
3 会場 木曾川体育館

- 4 尾張剣道連盟 内田武夫 山本允嗣
大会役員 松本利幸 大海勝則 水野友記
中川治彦
祝要司 小山宗章 加藤隆 東一良 安田徹夫
5 審判長 東一良
6 委員長 藤掛将司

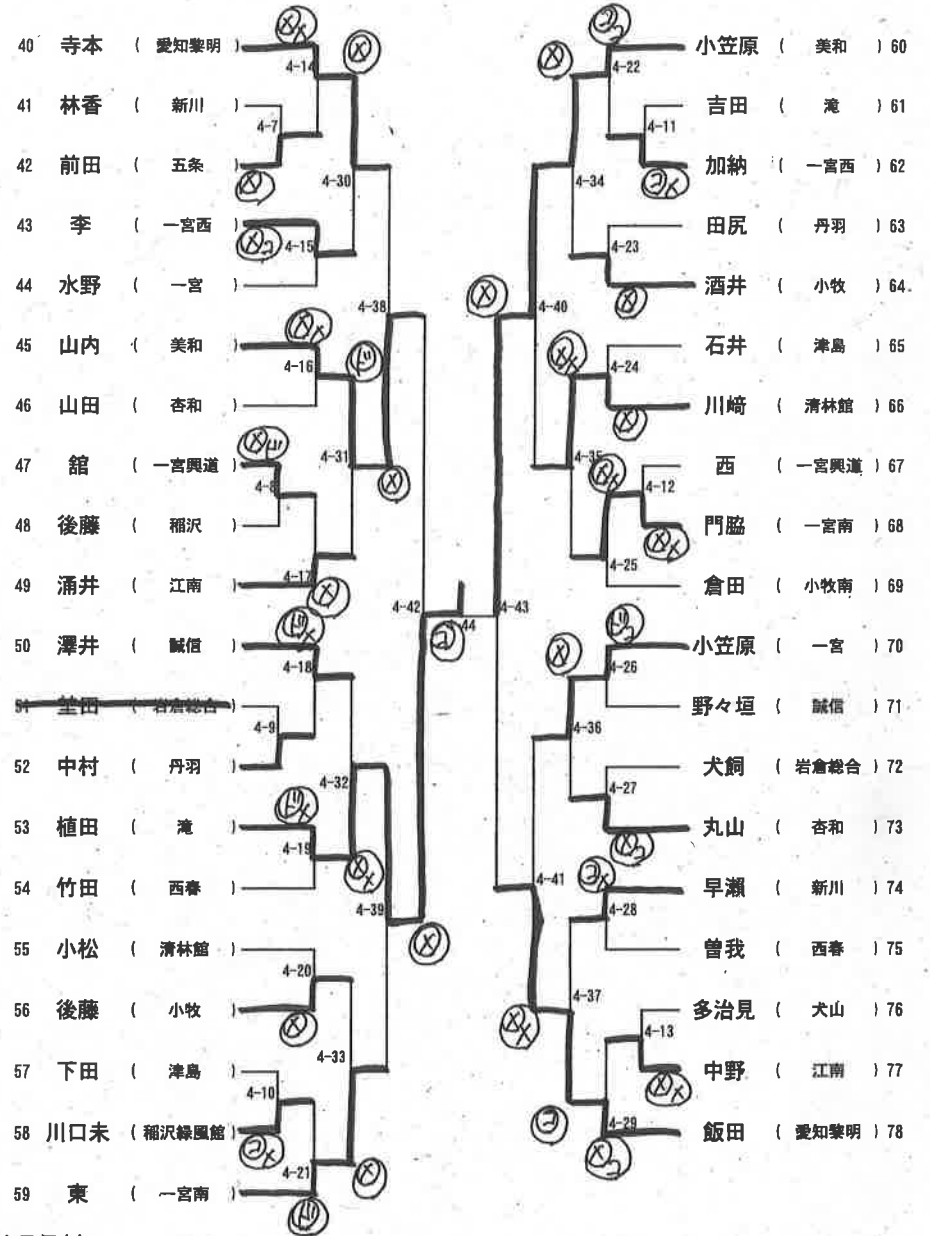
- 7 総務 伊藤泰之 安田雅大 山崎一篤 榎原涼太 中村文美
寺澤英樹 志知照子 寺本英司
8 補助役員 小牧6名 一宮起工科5名 津島4名 誠信4名 愛知黎明3名
9 試合方法 トーナメント戦 4分3本勝負 時間内に勝敗が決しない場合は4分毎に区切って延長戦を行う
10 表彰 1位 2位 3位 5位まで



決勝
(中野)
(中野 愛知黎明)
(植田 滝)

(男子個人)

1位 荒崎晴貴 2位 山之内 拓 3位 益田 敬宏 3位 後藤 大和



(女子個人)

1位 中野 真綾 2位 植田 詩絵良 3位 田中 琉葵 3位 小笠原 楓